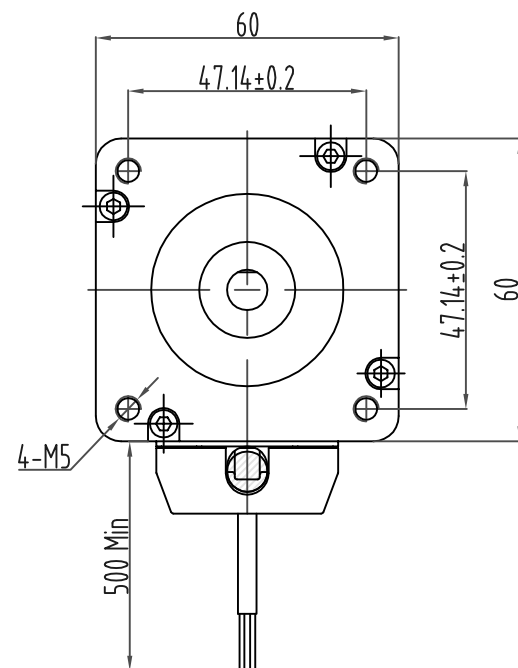
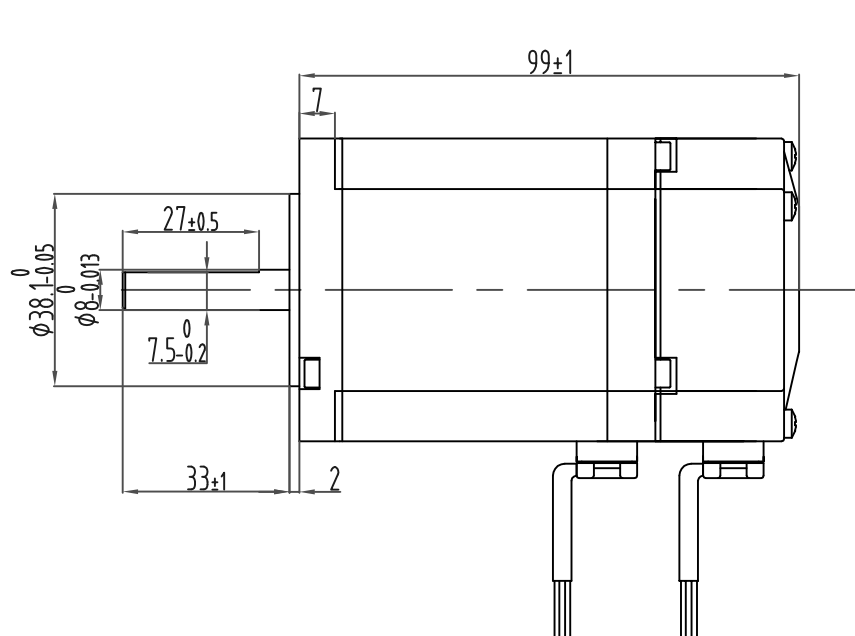


60BLA200L2-33B

版本	变更号	变更内容	签名	年月日



PHASE	相数	3
NUMBER OF POLES	极数	8
RATED VOLTAGE	额定电压	24VDC
NOLoad SPEED	空载转速	4000 ±10% RPM
NOLoad CURRENT	空载电流	1.2Amps
RATED TORQUE	额定转矩	0.65 N.m
RATED POWER	额定功率	200W
RATED SPEED	额定转速	3000 ±10% RPM
INSULATION CLASS	绝缘等级	CLASS B 130°C
INSULATION RASISTANCE	绝缘电阻	100MΩ/500VDC
DIELECTRIC STRENG	介电强度	500VDC/1min/5mA Max

三芯电缆线				
PHASE U	PHASE V	PHASE W		
YEL	GRE	BLU		
五芯屏蔽线				
HALL +5V	Hu	Hv	Hw	HALL Gnd
RED	YEL	GRE	BLU	BLK

设计				阶段标记	尺寸	比例	技术规格书	60BLA200L2-33B
				D	A3	1:1	三视图	常州星驰电器有限公司 Changzhou Xingchi Electric Co., Ltd.
审核				共 1 张	第 1 张	未注公差按GB/T1804-m级		www.sts-motor.cn info@stars-motor.com
批准								

Specifications 规格