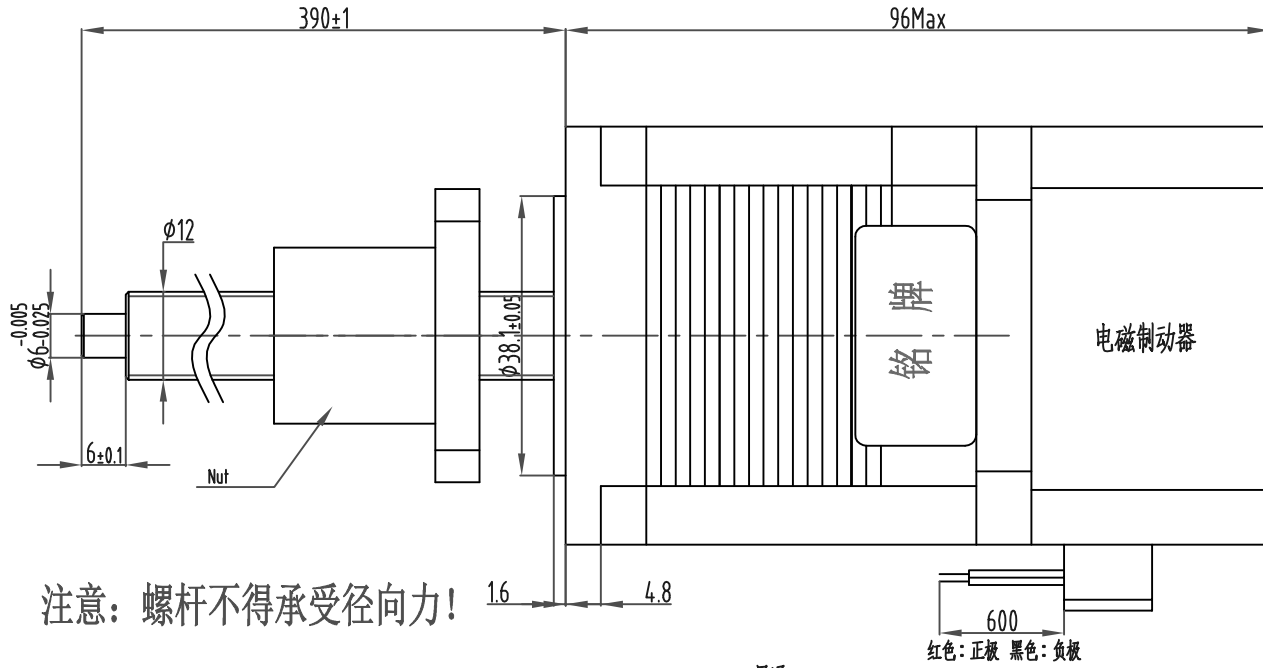
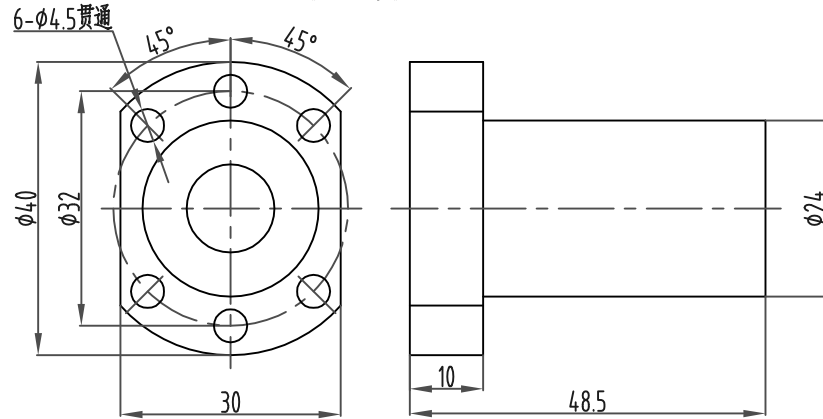
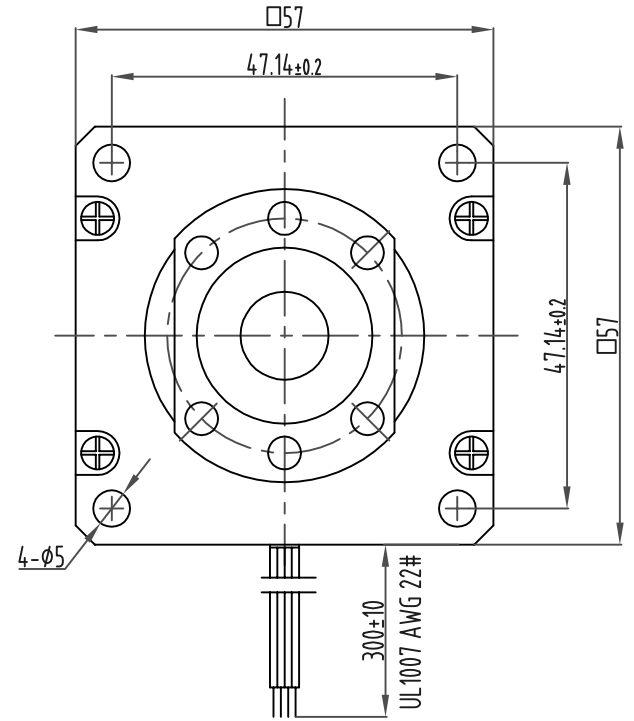


57ZD54L280-Q10B-390S

版本	变更号	变更内容	签名	年月日

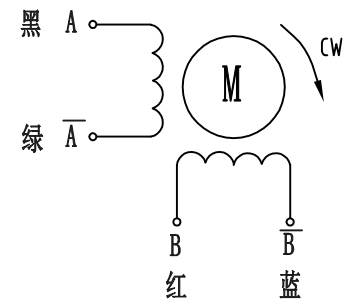


注意：螺杆不得承受径向力！



红色：正极 黑色：负极

Wiring Diagram:



Travel/Step	步长	0.05 mm/step
Lead	导程	10mm
Step Angle	步距角	1.8°
Number of Phase	相数	2
Rated Voltage	额定电压	2.52 V
Rated Current/Phase	额定电流/相	2.8 A
Phase Resistance	相电阻	1.0±10 %
Phase Inductance	相电感	3.9mH±20 %
HOLDING Torque	保持力矩	100N.cm Min
Detent Torque	定位力矩	4N.cm Min
INSULATION CLASS	绝缘等级	B 130°C
INSULATION RESISTANCE	绝缘电阻	100MΩ(500VDC)
DIELECTRIC STRENGTH	介电强度	500VDC/1min/5mA Max
Weight	重量	kg
Specifications	规格	

设计			阶段标记	尺寸	比例	技术规格书	57ZD54L280-Q10B-390S
审核			D	A4	1:1	三视图	常州星驰电器有限公司 Changzhou Xingchi Electric Co., Ltd.
批准			共 1 张	第 1 张	未注公差按GB/T1804-m级		www.sts-motor.cn info@stars-motor.com