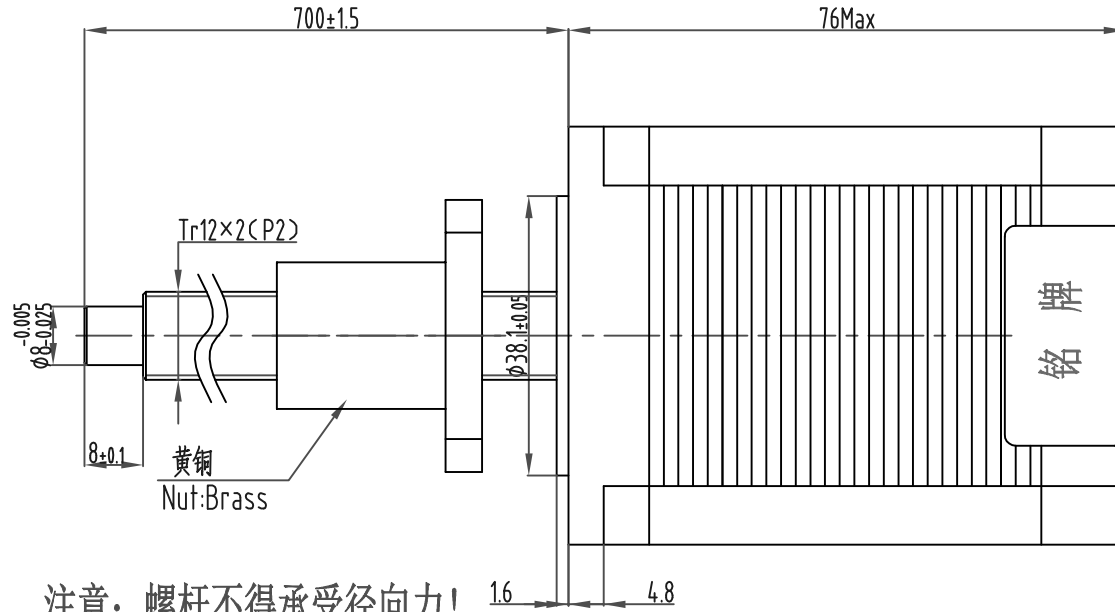
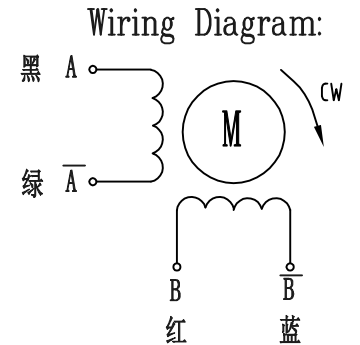
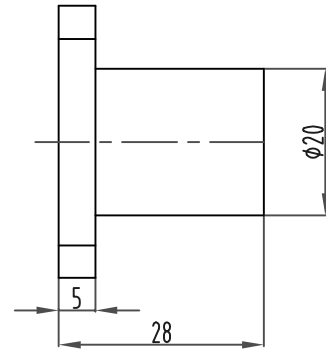
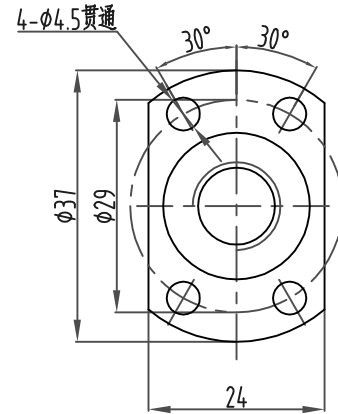
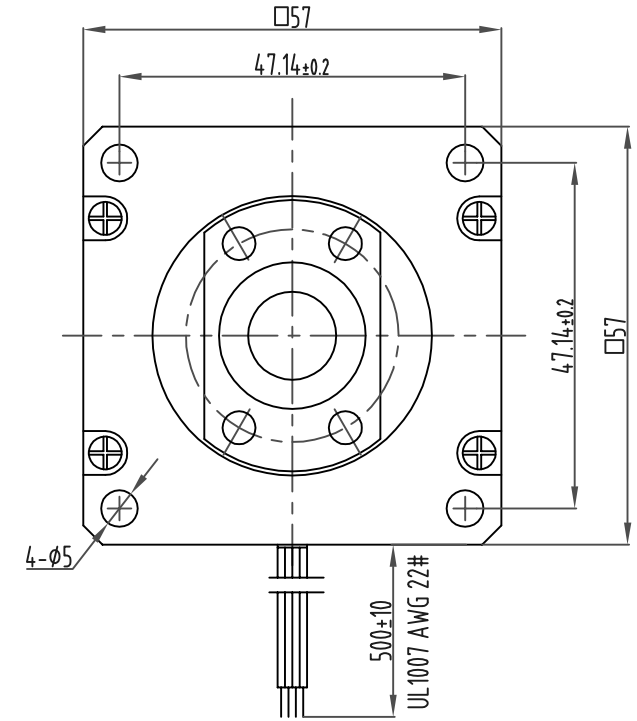


57ZD84L300-Q2E-700

版本	变更号	变更内容	签名	年月日



注意：螺杆不得承受径向力！



Travel/Step	步长	0.01 mm/step
Lead	导程	2mm
Step Angle	步距角	1.8°
Number of Phase	相数	2
Rated Voltage	额定电压	3.6 V
Rated Current/Phase	额定电流/相	3 A
Phase Resistance	相电阻	1.2Ω±10 %
Phase Inductance	相电感	4.75mH±20 %
Rated Thrust	额定推力	600N(300rpm,24v,3A)
Detent Torque	定位力矩	4N.cm Min
INSULATION CLASS	绝缘等级	B 130°C
INSULATION RESISTANCE	绝缘电阻	100MΩ(500VDC)
DIELECTRIC STRENGTH	介电强度	500VDC/1min/5mA Max
Weight	重量	kg
Specifications		规格

设计		阶段标记	尺寸	比例	技术规格书	57ZD84L300-Q2E-700
审核		D	A4	1:1	三视图	常州星驰电器有限公司 Changzhou Xingchi Electric Co., Ltd.
批准		共 1 张	第 1 张	未注公差按GB/T1804-m级	www.sts-motor.cn info@stars-motor.com	